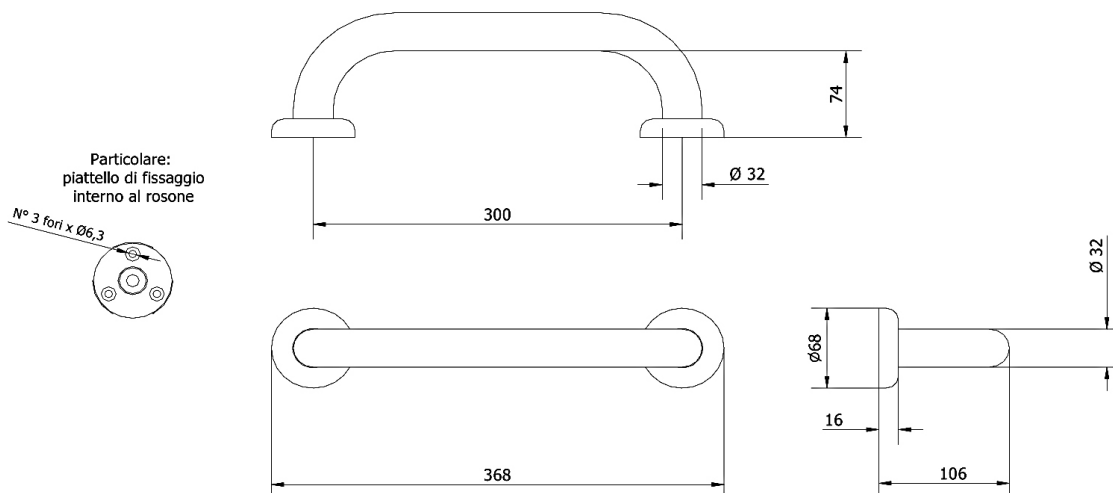


SCHEDA TECNICA PRODOTTO

DISEGNO TECNICO



FOTO



FAMIGLIA PRODOTTO: MANIGLIONI E CORRIMANO – SERIE SOFT

CODICE: M30-SF-B

DESCRIZIONE:

Maniglione dritto 30 cm, isolato. Colore bianco. Trattamento Thermosoft.

PRESTAZIONI MECCANICHE:

Capacità di tenuta 150 kg.

CERTIFICAZIONI:

Certificazione TUV di sistema UNI EN ISO 9001

Dichiarazione di conformità CE al Regolamento Europeo per i Dispositivi medici 745/2017.

Norme di riferimento: UNI EN 12182

CARATTERISTICHE PRODOTTO:

Corpo unico Ø 32 piegato a freddo, completo di piattelli di fissaggio e rosoni. Alto coefficiente di attrito per aumentare la sicurezza e il comfort durante l'utilizzo.

I piattelli di fissaggio isolano elettricamente il prodotto.

Non è possibile applicare il sedile da appendere SDA.

FISSAGGIO (INSTALLAZIONE):

Fissaggio a muro tramite n°6 tasselli.

Tasselli non compresi nella confezione.

Consultare il foglio di istruzioni per la scelta dei tasselli adeguati in funzione del tipo di muratura.

MANUTENZIONE:

Controllare periodicamente il corretto fissaggio degli accessori.

Effettuare una adeguata pulizia con acqua e sapone, non utilizzare prodotti abrasivi o corrosivi e spugne ruvide.

COMPOSIZIONE PRODOTTO:

MATERIALI:

TRATTAMENTI:

N° 1 Tubo Ø32 x 15/10 Fe P04 Zincato, Verniciato RAL9016, Trattato Thermosoft

N° 2 Piattelli di fissaggio Nylon PA6 RAL9016

N° 2 Rosoni Nylon PA6 RAL9016 trattato Thermosoft

N° 2 Viti di fissaggio piattelli Acciaio Tropicalizzato

N° 2 Boccole di fissaggio Ottone UNI EN 12164 CW614N

N° 2 Supporti Nylon PA6 RAL9016

TOLLERANZA:

TOLLERANZE GENERALI LUNGHEZZA (mm)

0÷300 ±3 301÷600 ±4 601÷2000 ±5

CONFEZIONE:

Imballo singolo in sacchetto di plastica e scatola di cartone 110 x 40 x 340 mm.

Peso: 0,60 kg

ST_PRODOTTO: M30-SF-B - 1	APPROVATO R.T.
REV.03 del 10/02/2022	

I dati riportati non possono essere ritenuti vincolanti. Thermomat Saniline S.r.l. si riserva il diritto di apportare modifiche tecniche ed estetiche senza nessun preavviso.

Thermomat Saniline s.r.l.

Via M. Curie, 7 - 46034 Borgo Virgilio (Mantova) ITALY

Tel. + 39 0376 4473

www.thermomat.com - info@thermomat.com



**Azienda con Sistema di Gestione Qualità certificato secondo la norma
UNI EN ISO 9001:2015**